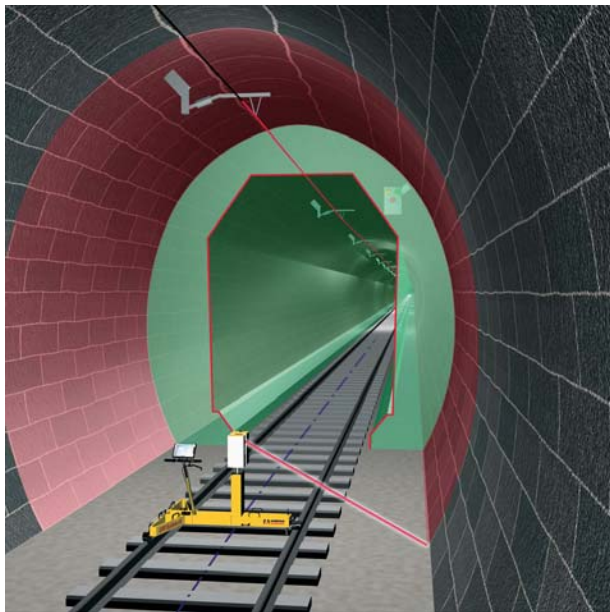


# Využitie HDS

## Meranie priechodnosti železničných tunelov

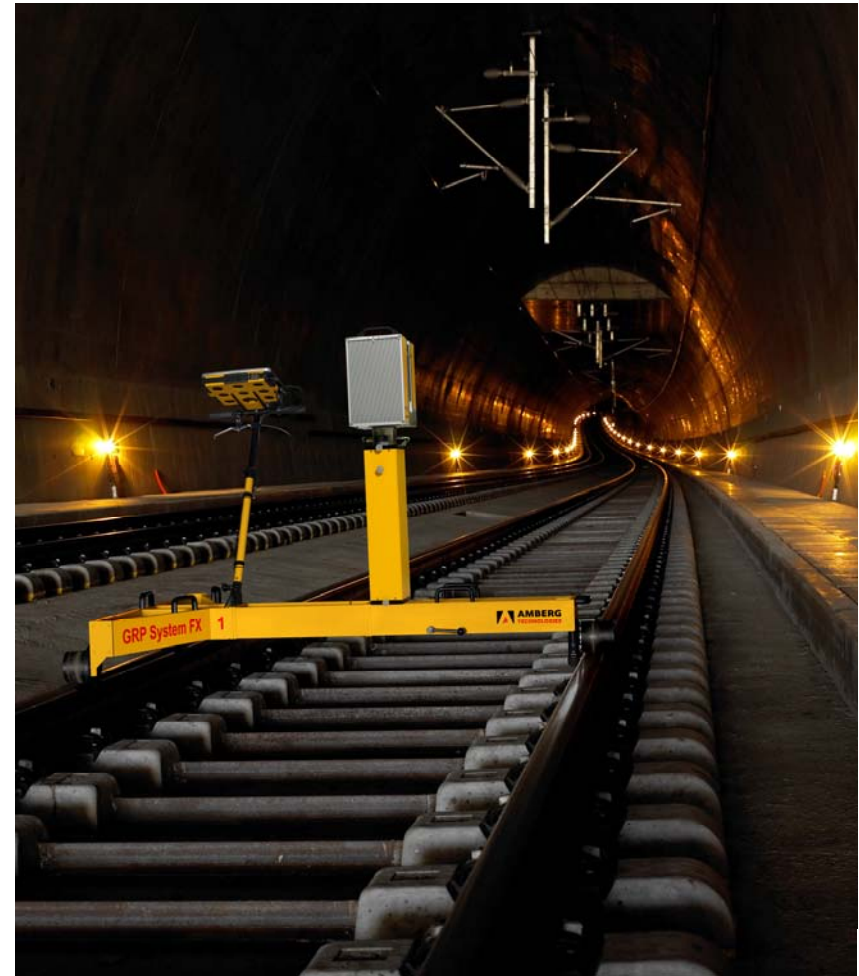


# Využitie HDS

## Meranie priechodnosti železničných tunelov

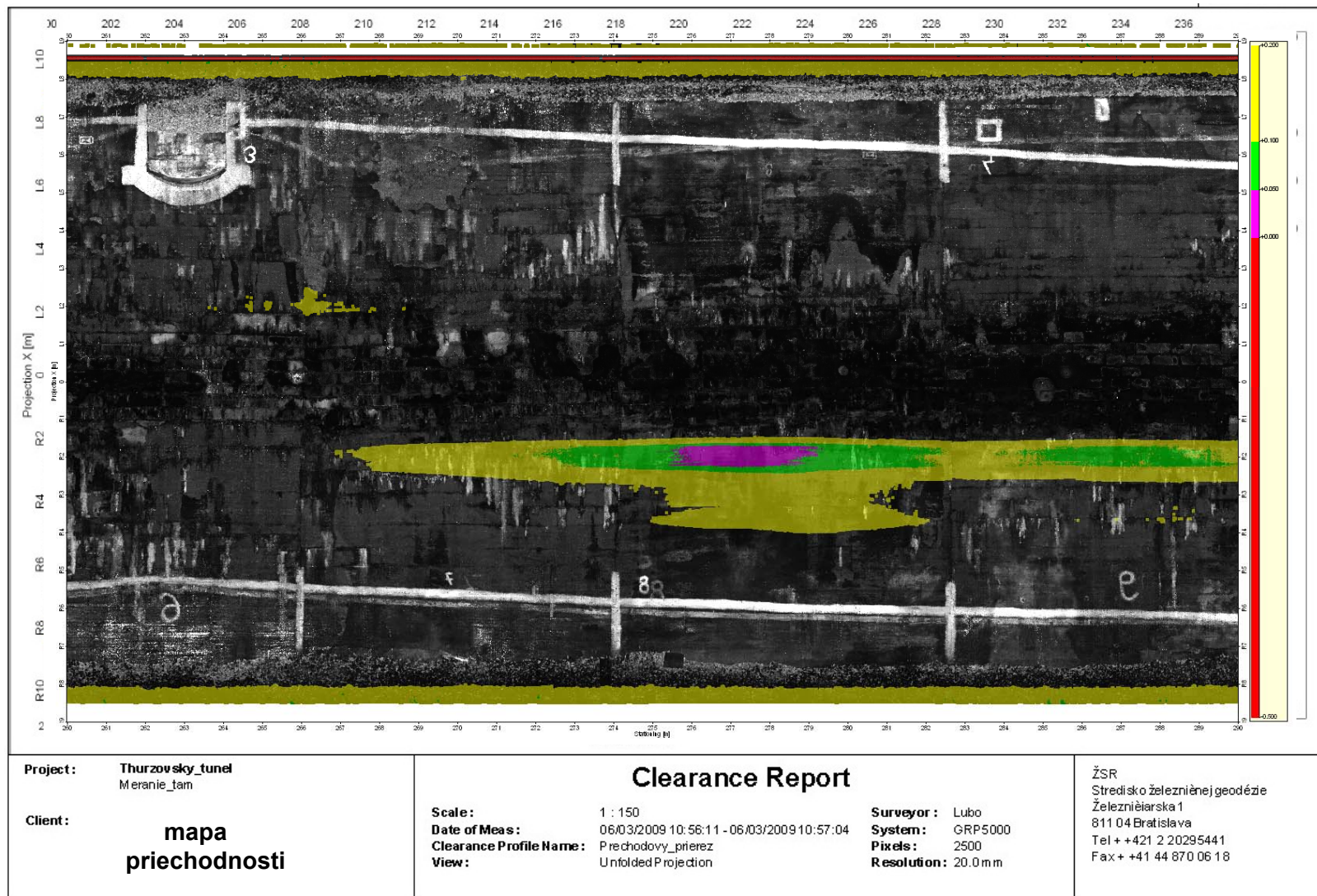
zameranie Thurzovského tunela

- dĺžka tunela: **100m**
- doba merania: **3 minúty**
- doba spracovania (od stiahnutia údajov po vytlačené výstupy – mapa priechodnosti a profily) : **1,5 h**
- použitý špecializovaný softvér GRP



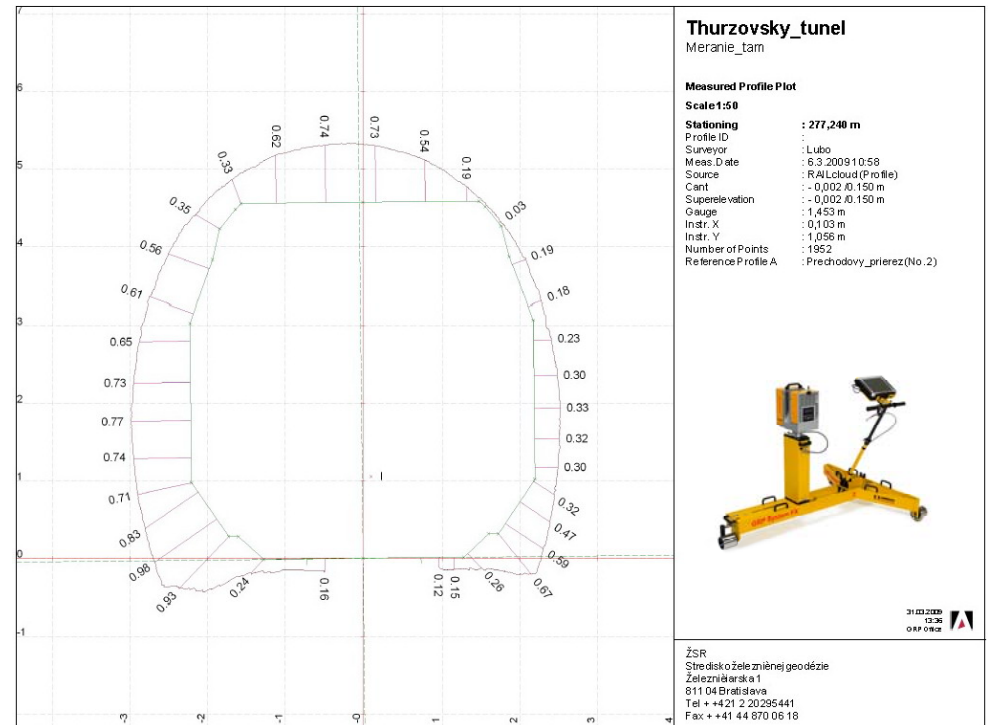
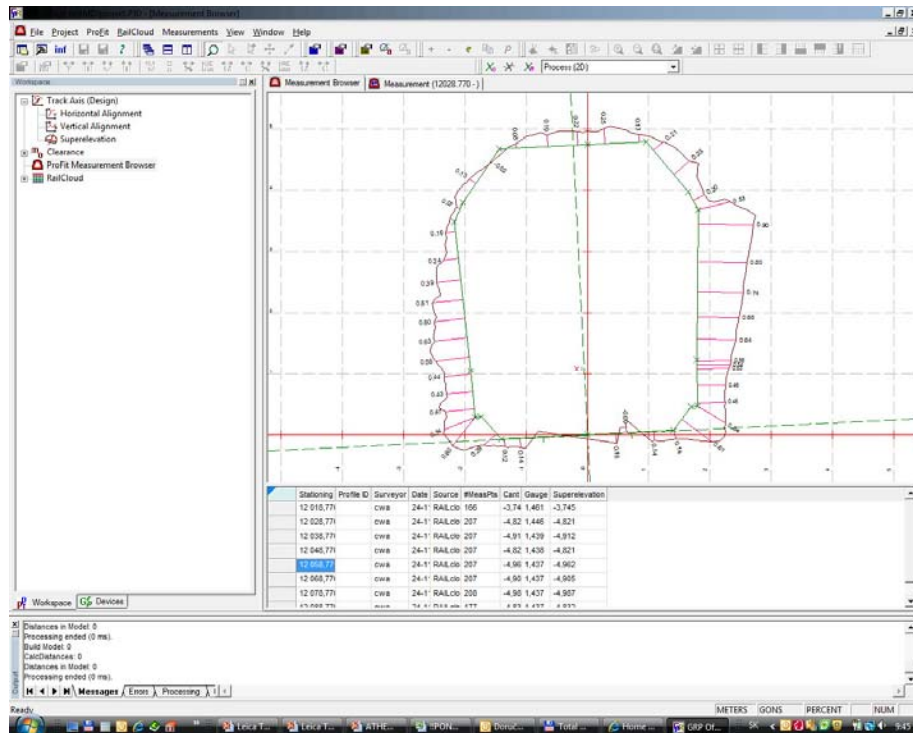
# Využitie HDS

## Meranie priechodnosti železničných tunelov



# Využitie HDS

## Meranie priechodnosti železničných tunelov



Profily v zadenovaných intervaloch